

AREA DE PROYECTOS

DIRECCIÓN SECTORIAL DE
INFRAESTRUCTURA

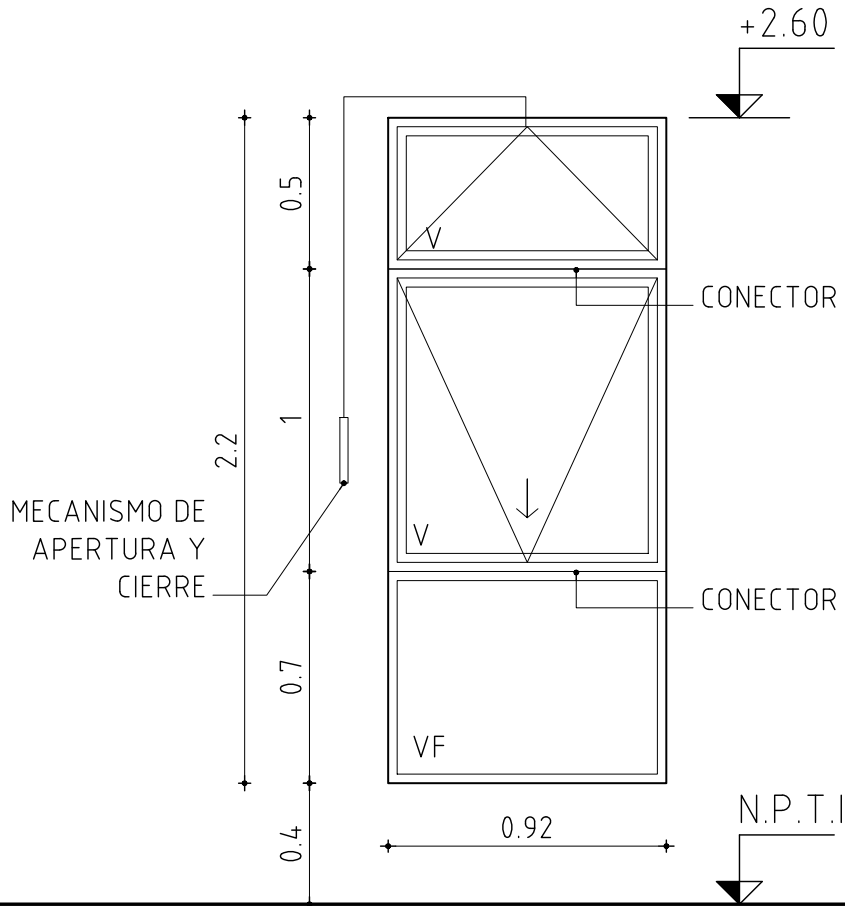
CONSEJO DIRECTIVO CENTRAL

OBRA LICEO N°4 DEPARTAMENTO ARTIGAS		
FECHA 2025	ANEXO	HOJA L83

PROYECTANTE + TABAQUERA c/PAÑO FIJO

ESCALA 1/25 -

TIPO	AL20	CANTIDAD	4	IZQ.	-	DER.	-	UBICACION	LOCALES: P.B. 27 - P.A. 32
------	------	----------	---	------	---	------	---	-----------	----------------------------



- VERIFICAR MEDIDAS EN OBRA
 - SE DEBE COTIZAR TODO ACCESORIO DE LA SERIE, QUE PERMITA EL MAXIMO PERFORMANCE DE LA ABERTURA (FELPILLAS, TOPES,ETC)

MARCO	MAT.	ALUMINIO ANODIZADO NATURAL CLASE A 13 s/UNIT 1076	
	PERFILES	HORIZONTALES	LÍNEA TIPO PROBBA TABAQUERA - PROYECCIÓN Y DESLIZ - PAÑO FIJO
		VERTICALES	LÍNEA TIPO PROBBA TABAQUERA - PROYECCIÓN Y DESLIZ - PAÑO FIJO
		DIVISOR	CONECTOR
	CONTRAVIDRIO	SEGÚN SERIE	
ANCLAJE	GRAPAS A MAMPOSTERIA CON AMURE DE MORTERO S/MCP		
COLOCACION	A FILO INTERIOR		

HOJA	MATERIAL	ESTRUCTURA BASTIDOR	SEGUN SERIE PROBBA
		TABLERO	-
	PAÑOS	DVH - INCOLORO	

TERMINACION	ALUMINIO ANODIZADO NATURAL CLASE A 13 s/UNIT 1076		
VIDRIOS	TIPO	DVH - INCOLORO	ESPESOR DVH 4+6+4mm

HERRAJES	MOVIMIENTO	CANTIDAD	2/2	TIPO	-BISAGRAS DE DOS ALAS TIPO AGX 1574 -BISAGRAS DE DOS ALAS TIPO AGX 1574
	MANIOBRA		1/1		-BRAZO DE EMPUJE PROYECTANTE 160mm APG 2404 -SIMPLON s/MCP
	CIERRE		1/1		-BRAZO DE EMPUJE PROYECTANTE 160mm APG 2404 -CIERRE "CONCORDE" AMU 6154 + SIMPLON s/MCP